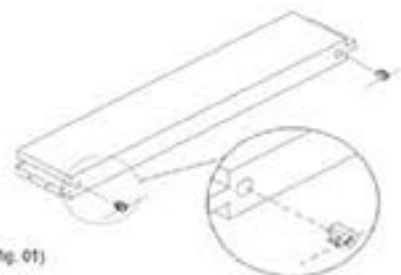


Come prima cosa assicurati di avere tutti gli attrezzi di cui avrai bisogno a portata di mano.



**1**

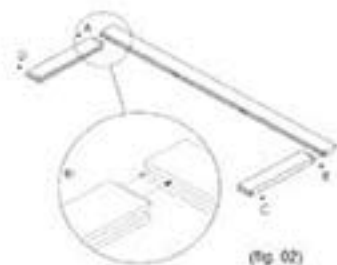
Inserisci negli appositi fori presenti sulla parte esterna del montante superiore ed inferiore, gli eccentrici disponendo i sistemi di aggancio in direzione delle viti di fissaggio (fig. 01)



(fig. 01)

**2**

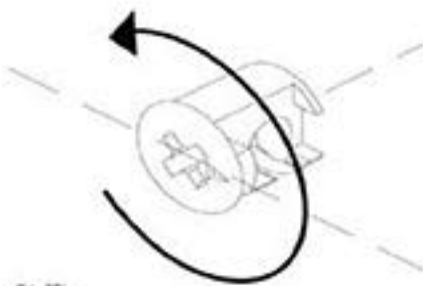
Disponi la traversa a terra ed incastra il montante superiore ed inferiore, utilizzando gli appositi fori ed incastrandoli con i pioli presenti sulla traversa (fig. 02)



(fig. 02)

**3**

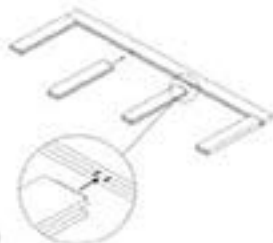
Ruota gli eccentrici "A" e "B" (fig. 03) in modo da fissare in maniera stabile il montante alla traversa (fig. 03)



(fig. 03)

**4**

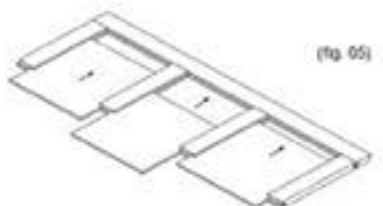
Posiziona gli altri montanti predisponendo i fori in corrispondenza dei pioli, ed agganciali come in figura (fig. 04)



(fig. 04)

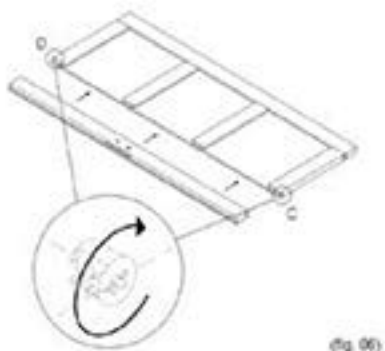
**5**

Fai scorrere nelle apposite guide i gannelli previsti dal modello da te scelto fino al completo inserimento con la traversa montata precedentemente (fig. 05)



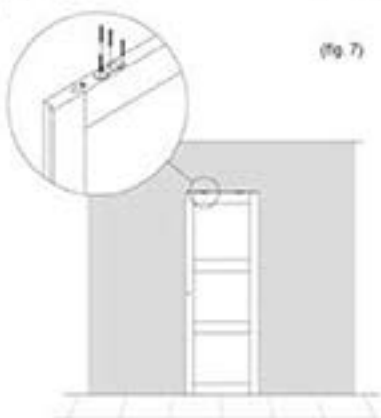
(fig. 05)

**6** Aggancia l'altra traversa in modo da fissare i pannelli ed i montanti che compongono la tua porta. Poi ruota gli altri due eccentrici (C) e (D) (fig. 06)



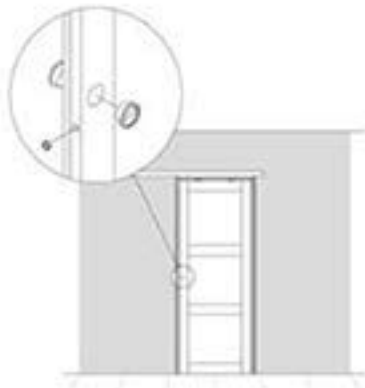
(fig. 06)

**7** Fissa le staffe di sospensione alla porta tenendo l'incavo per l'aggancio del cancello verso il lato anteriore della porta (fig. 07)



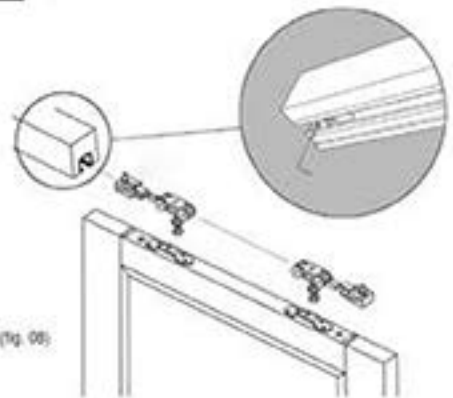
(fig. 07)

**12** Inserisci le conchiglie all'interno degli appositi fori (fig. 12)



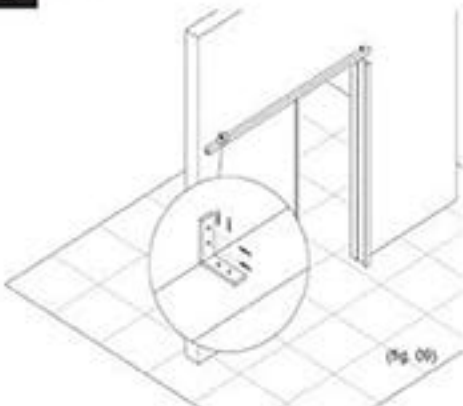
(fig. 12)

**8** Avvita con la chiave a brugola il blocco di battente. Tramite l'utilizzo di una chiave inglese avvita i carrelli di scorrimento alle staffe (fig. 08)



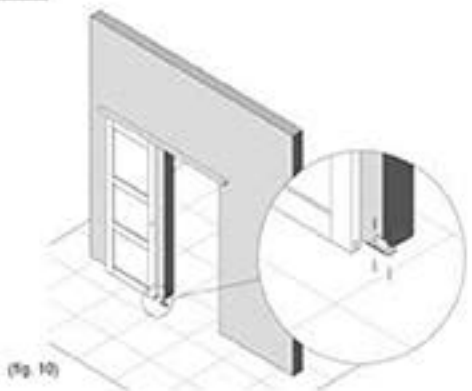
(fig. 08)

**9** Aggancia binario di scorrimento al muro tramite staffe ad L (fig. 09)



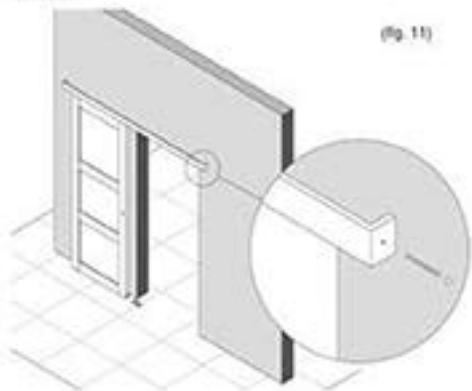
(fig. 09)

**10** Fenna la guida al pavimento attraverso l'utilizzo di viti e tasselli (fig. 10)



(fig. 10)

**11** Colloca il pannello per il copribinario sul binario avvitandolo all'estremità (fig. 11)



(fig. 11)

**13** Passa della carta abrasiva a grana molto fine, lungo il senso delle venature, per agevolare la presa dello smalto. Passa un panno pulito per eliminare residui di polvere. In caso di presenza di resina, si consiglia l'utilizzo di acqua e sapone per eliminarla. Immergi il pennello e sgocciola la vernice superflua. Stendi la vernice sempre nel senso della venatura del legno. Non ripassare con altra vernice le parti già verniciate causando una resa imperfetta con colorature antieстетiche. Per raggiungere una tonalità più intensa applica la vernice con un massimo di tre applicazioni. Attendi sempre la completa essiccazione della vernice tra un passo e l'altro (circa 12 ore).  
NB: per una resa perfetta passa carta vetrata fine nel senso della venatura del legno tra una mano e l'altra di vernice.