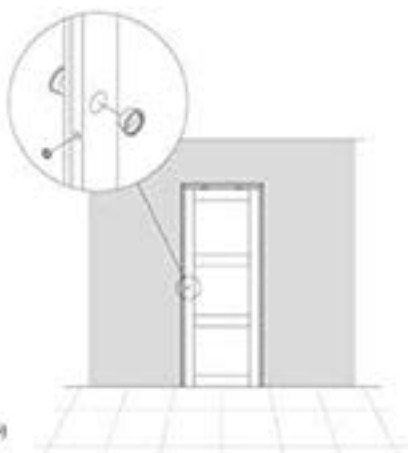
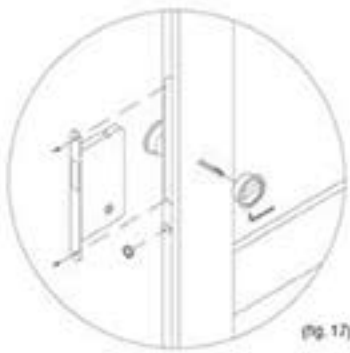


16 Inserisci le conchiglie all'interno degli apposti fori (fig. 16)



(fig. 16)

17 Incassa la serratura nell'apposita fessura. Colloca le viti negli apposti fori ed avvita. Inserisci nel foro della porta la conchiglia dotata di asta e fissa il secondo pomello. Fissa il tutto con viti e chiave a brugola per tenere ben salde le conchiglie (fig. 17)



(fig. 17)

18 Fai uscire il gancio. Spingi dolcemente la porta contro il montante del telaio. Con l'aiuto di una fresa forata facendo riferimento al segno sul montante, inserisci la placca metallica sul montante forato in corrispondenza del foro e fissa il tutto con le viti (fig. 18)



(fig. 18)

19 Passa della carta abrasiva a grana molto fine, lungo il senso delle venature, per agevolare la presa dello smalto. Passa un panno pulito per eliminare residui di polvere. In caso di presenza di resina, si consiglia l'utilizzo di apporaggi per eliminarla. Immergi il pennello e applica la vernice superfua. Stendi la vernice sempre nel senso della venatura del legno. Non ripassare con altra vernice le parti già verniciate causando una resa imperfetta con colature antestetiche. Per raggiungere una tonalità più intensa applica la vernice con un massimo di tre applicazioni. Attendi sempre la completa essiccazione della vernice tra un passo e l'altro (circa 12 ore).

NB: per una resa perfetta passa carta vetrata fine nel senso della venatura del legno tra una mano e l'altra di vernice.

I dati pubblicati sono indicativi. PORTEINKIT sceglie ogni responsabilità per le possibili inaccertate contenute, dovute ad errori di stampa, di trascrizione o per qualsiasi altro motivo.

Porteinkit - via Garibaldi 70/71/73 - San Felice Circeo (LT) - Tel. 0473 333000 - Fax 0473 333001 - E-mail: info@porteinkit.it - www.porteinkit.it

PORTE
in KIT

ISTRUZIONI DI MONTAGGIO - ASSEMBLY INSTRUCTIONS

IT

Gratie per aver scelto i prodotti **PORTEINKIT**. Segui la nostra semplice guida e componi la tua porta. Buon divertimento.

EN

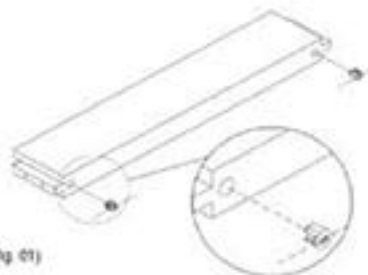
Gratie per aver scelto i prodotti **Make Your Door**. Segui la nostra semplice guida e componi la tua porta. Buon lavoro.

Come prima cosa assicurati di avere tutti gli attrezzi di cui avrai bisogno a portata di mano.



1

Inserisci negli apposti fori prelevati sulla parte esterna del montante superiore ed inferiore, gli eccentrici disponendo i sistemi di aggancio in direzione delle viti di fissaggio (fig. 01)



(fig. 01)

2

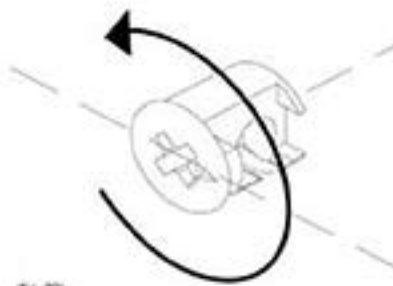
Disponi la traversa a terra ed incassa il montante superiore ed inferiore, utilizzando gli apposti fori ed incastrandoli con i pioli presenti sulla traversa (fig. 02)



(fig. 02)

3

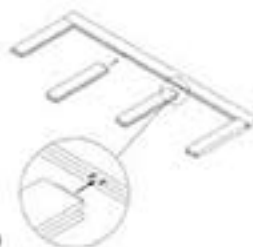
Ruota gli eccentrici "A" e "B" (fig. 02) in modo da fissare in maniera stabile il montante alla traversa (fig. 03)



(fig. 03)

4

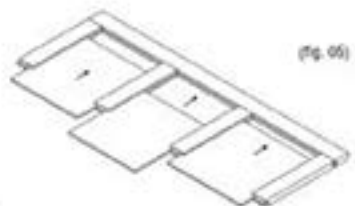
Posiziona gli altri montanti predisponendo i fori in corrispondenza dei pioli, ed agganciali come in figura (fig. 04)



(fig. 04)

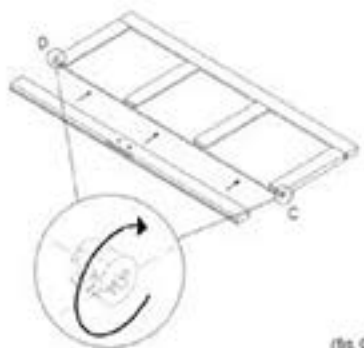
5

Fai scorrere nelle apposite guide i pannelli previsti dal modello da te scelto fino al completo inserimento con la traversa montata precedentemente (fig. 05)



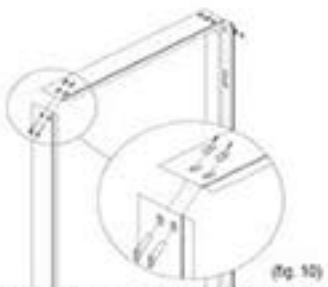
(fig. 05)

6 Aggancia l'altra traversa in modo da fissare i pannelli ed i montanti che compongono la tua porta. Poi ruota gli altri due eccentrici (fig. 06)



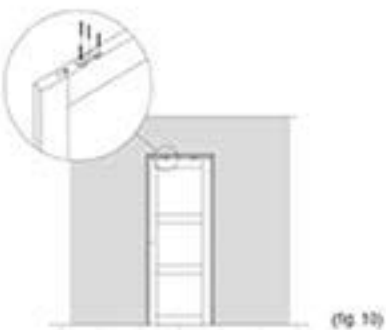
(fig. 06)

7 Innesta la parte maschio fine ad appoggiare il corallino sulla parte esterna del montante. Innesta la parte femmina fino ad appoggiare il corallino sulla parte esterna del traverso. Inserisci la vite nel componente maschio ed avvita fino alla perfetta giunzione dell'angolo (fig. 10)



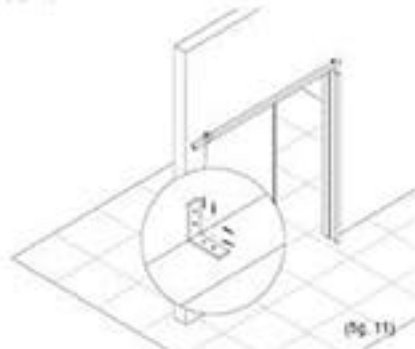
(fig. 10)

10 Fissa le staffe di sospensione alla porta tenendo l'incavo per l'aggancio del carrello verso il lato anteriore della porta (fig. 07)



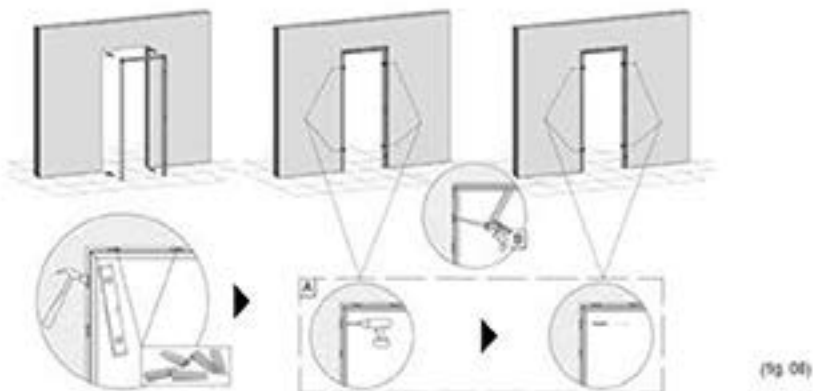
(fig. 10)

11 Aggancia binario di scorrimento al muro tramite staffe ad L (fig. 11)



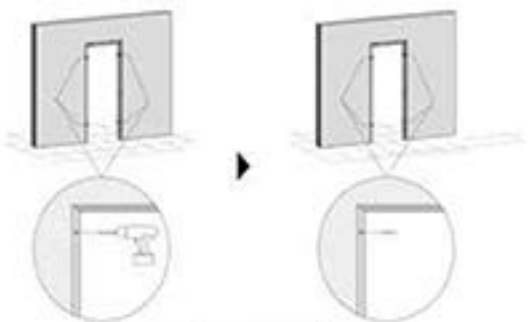
(fig. 11)

08 IN PRESENZA DI CONTROTELAIO
Posiziona il telaio nell'apertura. Aiutandoti con dei cunei in legno metti in bolla il telaio.
(A) Con l'aiuto di un trapano credi i fori utili al fissaggio del telaio al controte laio ed infine con l'aiuto dell'avvitatore fissalo.
(B) Con l'aiuto di una pistola, deposita la schiuma poliuretana espansa nella fessura tra il telaio ed il controte laio/muro. (fig. 08)



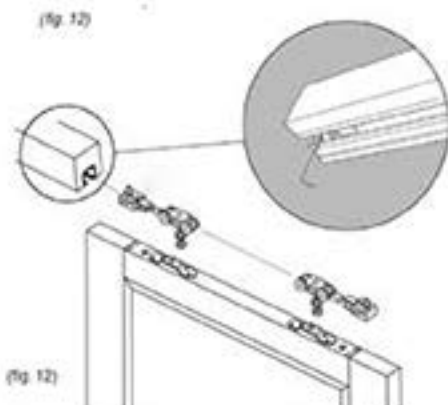
(fig. 08)

09 IN ASSENZA DI CONTROTELAIO
Con l'aiuto di un trapano ricava i fori in cui andrai a posizionare i flischer da muro per fissare il telaio (fig. 09). Poi ripeti passo 08



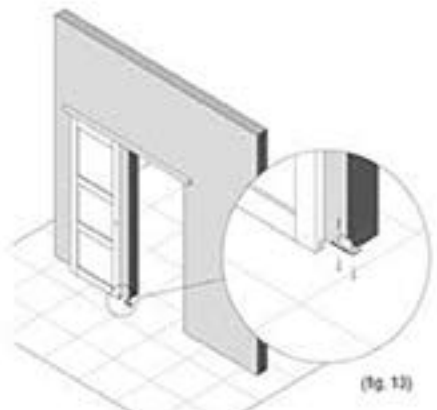
(fig. 09)

12 Avvita con la chiave a brugola il blocco di battuta. Tramite l'utilizzo di una chiave inglese avvita i carrelli di scorrimento alle staffe (fig. 12)



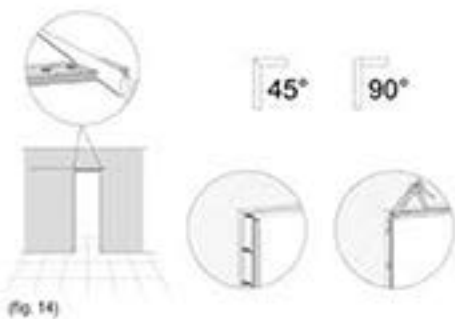
(fig. 12)

13 Fenna la guida al pavimento attraverso l'utilizzo di viti e tasselli (fig. 13)



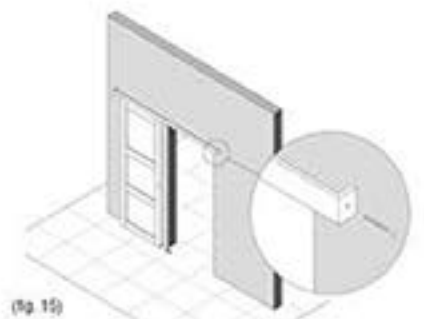
(fig. 13)

14 Taglia in lunghezza i copribli (a 90° o a 45°). Applica del silicone sulla superficie da ricoprire con il copribli, successivamente fissalo (fig. 14)



(fig. 14)

15 Colloca il pannello per il copribinario sul binario avvitandolo all'estremità (fig. 15)



(fig. 15)