

17

Fai uscire il gancio. Spingi dolcemente la porta contro il montante del telaio. Con l'aiuto di una fresa fora facendo riferimento al segno sul montante, inserisci la piastra metallica sul montante forato in corrispondenza del foro e fissa il tutto con le viti (fig. 17)



(fig. 17)

18

Passa della carta abrasiva a grana molto fine, lungo il senso delle venature, per agevolare la presa dello smalto. Passa un panno pulito per eliminare residui di polvere. In caso di presenza di resina, si consiglia l'utilizzo di acqueragia per eliminarla. Immergi il pennello e sgocciola la vernice superflua. Stendi la vernice sempre nel senso della venatura del legno. Non ripassare con altra vernice le parti già verniciate causando una resa imperfetta con colature antestetiche. Per raggiungere una tonalità più intensa applica la vernice con un massimo di tre applicazioni. Attendi sempre la completa essiccazione della vernice tra un passo e l'altro (circa 12 ore).  
NB: per una resa perfetta passa carta vetrata fine nel senso della venatura del legno tra una mano e l'altra di vernice.

PORTE  
in KIT

ISTRUZIONI DI MONTAGGIO - ASSEMBLY INSTRUCTIONS

IT

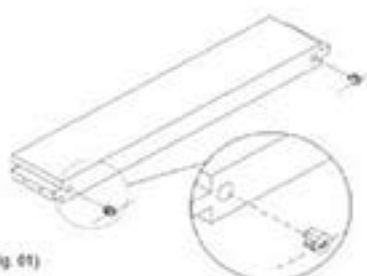
Grate per aver scelto i prodotti PORTEINKIT Segui la nostra semplice guida e componi la tua porta. Buon divertimento.

Come prima cosa assicurati di avere tutti gli attrezzi di cui avrai bisogno a portata di mano.



1

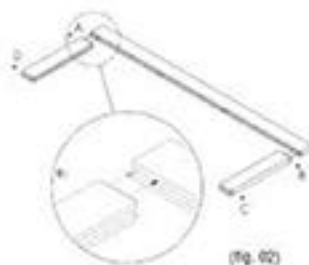
Inserisci negli appositi fori preposti sulla parte esterna del montante superiore ed inferiore, gli eccentrici disponendo i sistemi di aggancio in direzione delle viti di fissaggio (fig. 01)



(fig. 01)

2

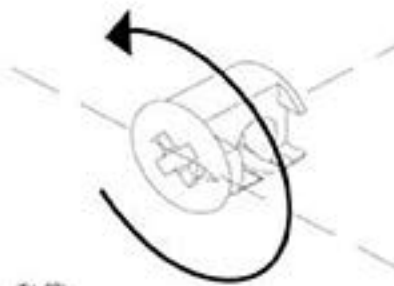
Disponi la traversa a terra ed incastra il montante superiore ed inferiore, utilizzando gli appositi fori ed incastrandoli con i pioli presenti sulla traversa (fig. 02)



(fig. 02)

3

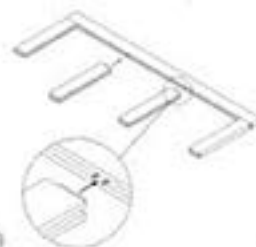
Puola gli eccentrici "A" e "B" (fig. 02) in modo da fissare in maniera stabile il montante alla traversa (fig. 03)



(fig. 03)

4

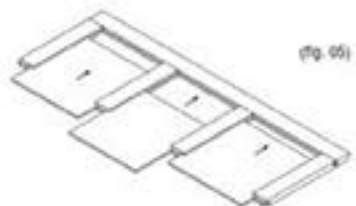
Posiziona gli altri montanti predisponendo i fori in corrispondenza dei pioli, ed agganciali come in figura (fig. 04)



(fig. 04)

5

Fai scorrere nelle apposite guide i pannelli previsti dal modello da te scelto fino al completo inserimento con la traversa montata precedentemente (fig. 05)

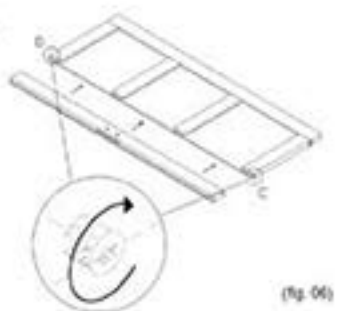


(fig. 05)

I dati pubblicati sono riservati. PORTEINKIT assume ogni responsabilità per le possibili inesattezze contenute, dovute ad errori di stampa, di trascrizione e per qualsiasi altro motivo.

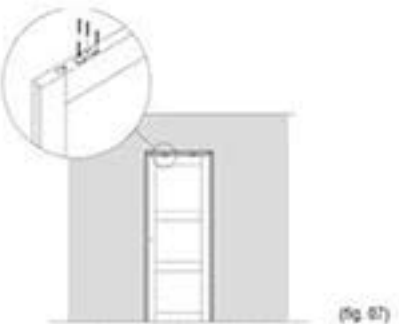
Porteinkit - via Dante 10/11 - San Felice Circeo - 04018 San Felice Circeo (LT) - Tel. 0473 947000 - Fax 0473 947001  
R.L. 04018 San Felice Circeo (LT) - Tel. 0473 947000 - Fax 0473 947001

**6** Aggancia l'altra traversa in modo da fissare i pannelli ed i montanti che compongono la tua porta. Poi ruota gli altri due eccentrici (fig. 06)



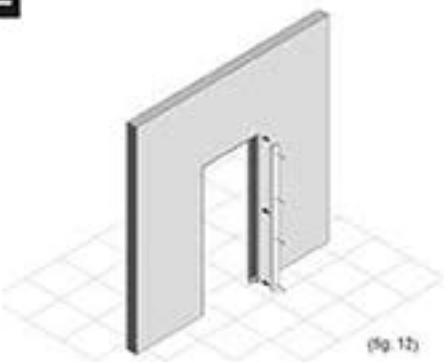
(fig. 06)

**7** Fissa le staffe di sospensione alla porta tenendo l'incavo per l'aggancio del carrello verso il lato anteriore della porta (fig. 07)



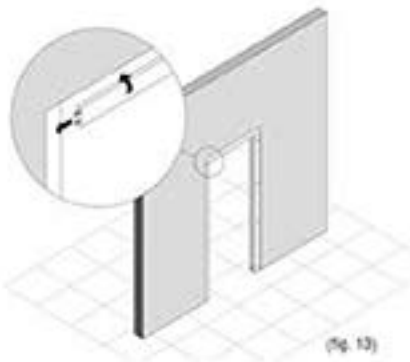
(fig. 07)

**12** Fissa il secondo montante (fig. 12)



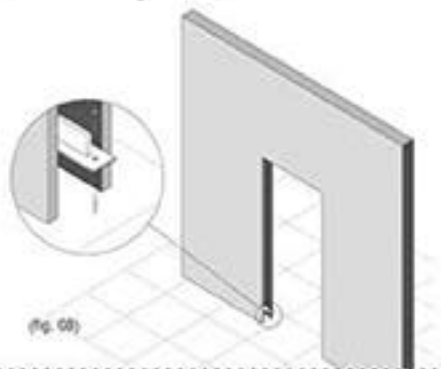
(fig. 12)

**13** Avvita il secondo traverso (fig. 13)



(fig. 13)

**8** Fissa il nastro di guida a terra, utilizzando le viti in dotazione (fig. 08)



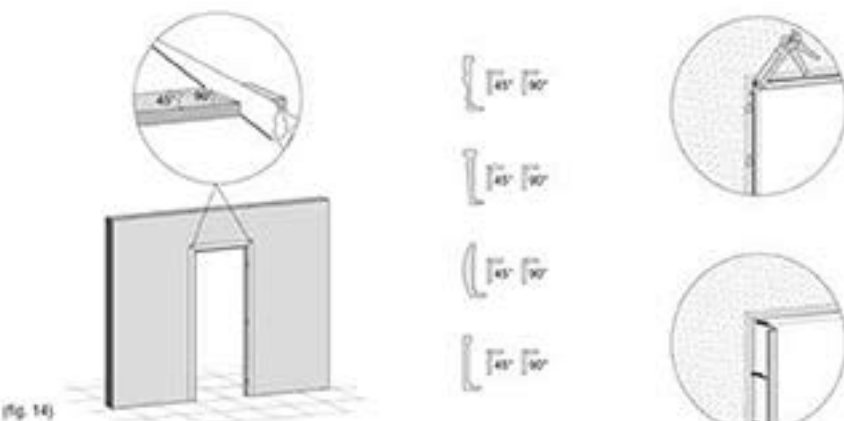
(fig. 08)

**9** Incastra uno dei montanti verticali nell'apposita lamella della cassafornice. Farare montante e lamiera e fissa con viti autofilettanti (fig. 09)



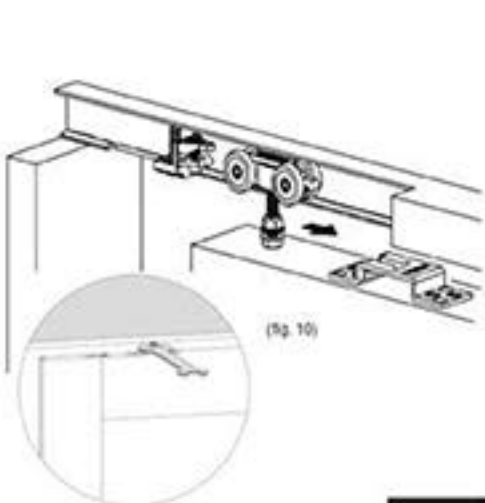
(fig. 09)

**14** Taglia in lunghezza i copritili (a 90° e a 45°) applica del silicone sulla superficie da ricoprire con il copritilo e fissalo (fig. 14)



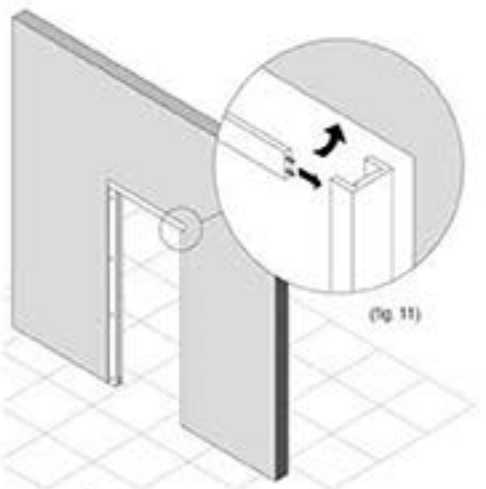
(fig. 14)

**10** Fissa le staffe di aggancio per i carrelli alla spessore superiore della porta. Introduci i carrelli e il fermo nell'apposita asola. Aggancia la porta e regola lo scorrimento tramite le viti. Regola l'aggancio della porta al fermo (fig. 10)



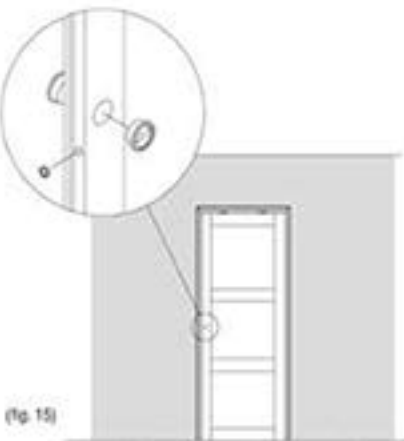
(fig. 10)

**11** Inserisci il traverso sul montante precedentemente fissato ed incastralo con il montante di battuta (fig. 11)



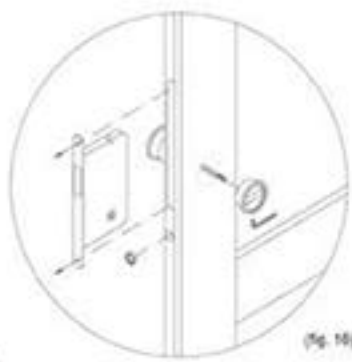
(fig. 11)

**15** Inserisci le conchiglie all'interno degli appositi fori (fig. 15)



(fig. 15)

**16** Incassa la serratura nell'apposita fessura. Coloca le viti negli appositi fori ed avvita. Inserisci nel foro della porta la conchiglia dotata di asta e fissa il secondo pannello. Fissa il tutto con viti e chiave a brugola per tenere ben salde le conchiglie (fig. 16)



(fig. 16)