

(fig. 15)

Passa della carta abrasiva a grana molto fine, lungo il senso delle venature, per agevolare la presa dello smalto. Passa un panno pulito per eliminare residui di polvere. In caso di presenza di resina, si consiglia l'utilizzo di sega per eliminarla. Immergi il pannello e sgocciola la vernice superficia. Stendi la vernice sempre nel senso della venatura del legno. Non ripassare con altra vernice le parti già verniciate causando una resa imperfetta con colature antestetiche. Per raggiungere una tonalità più intensa applica la vernice con un massimo di tre applicazioni. Attendi sempre la completa essiccazione della vernice tra un passo e l'altro (circa 12 ore).

NB: per una resa perfetta passa carta vetrata fine nel senso della venatura del legno tra una mano e l'altra di vernice.

PORTE in KIT

ISTRUZIONI DI MONTAGGIO - ASSEMBLY INSTRUCTIONS

IT

Grate per aver scelto i prodotti PORTEINKIT Segui la nostra semplice guida e componi la tua porta. Buon divertimento.

Come prima cosa assicurati di avere tutti gli attrezzi di cui avrai bisogno a portata di mano.



2

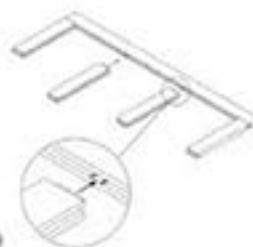
Disponi la traversa a terra ed incastra il montante superiore ed inferiore, utilizzando gli appositi fori ed incastrandoli con i pioli presenti sulla traversa (fig. 02)



(fig. 02)

4

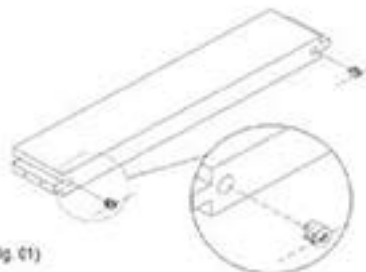
Posiziona gli altri montanti predisponendo i fori in corrispondenza dei pioli, ed agganciali come in figura (fig. 04)



(fig. 04)

1

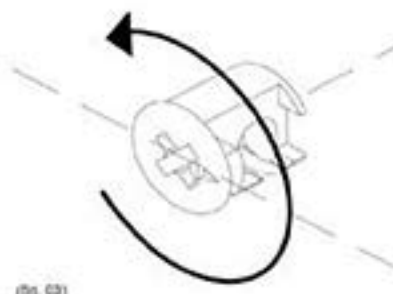
Assicurati di inserire negli appositi fori presenti sulla parte esterna del montante superiore ed inferiore, gli eccentrici disponendo i sistemi di aggancio in direzione delle viti di fissaggio (fig. 01)



(fig. 01)

3

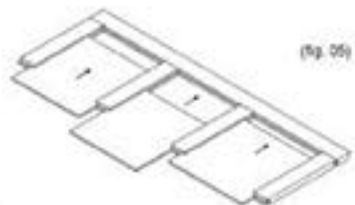
Ruota gli eccentrici "A" e "B" (fig. 02) in modo da fissare in maniera stabile il montante alla traversa (fig. 03)



(fig. 03)

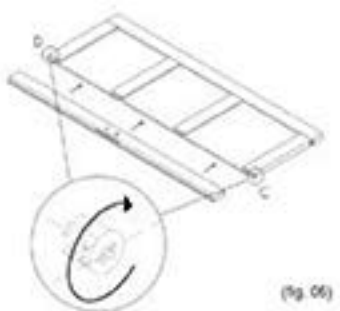
5

Fai scorrere nelle apposite guide i pannelli previsti dal modello da te scelto fino al completo inserimento con la traversa montata precedentemente (fig. 05)

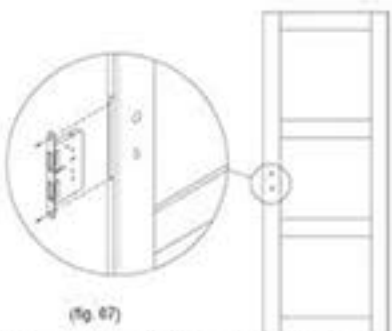


(fig. 05)

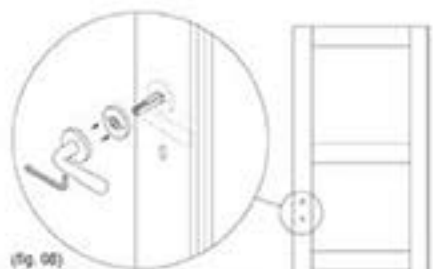
6 Appoggia l'altra traversa in modo da fissare i pannelli ed i montanti che compongono la tua porta. Poi ruota gli altri due eccentrici (fig. 06)



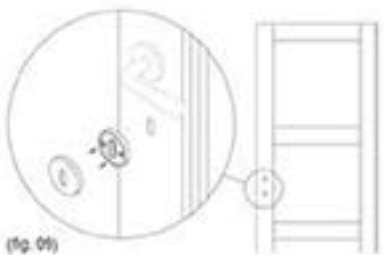
7 Incassa la serratura nell'apposta fessura all'interno dello spessore della porta. Coloca ed avvita le viti negli appositi fori (fig. 07)



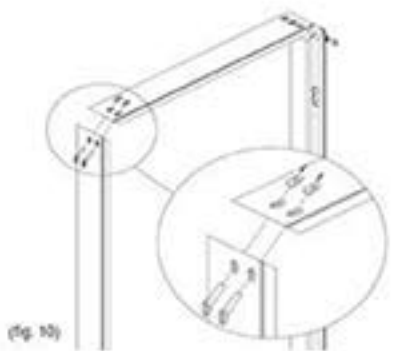
8 Inserisci nel foro della porta l'impugnatura e asta dotata di un pomello, a questa punta, sarà sufficiente fissare il secondo pomello. Fissa il tutto con viti e brugole per tenere ben salda la maniglia (fig. 08)



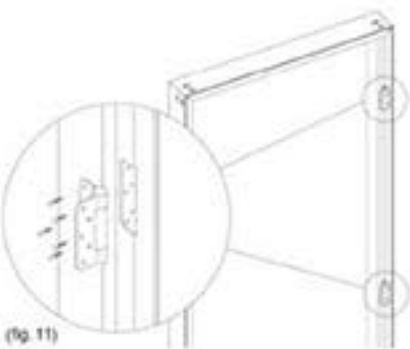
9 Coloca la guarnizione della bocchetta nella giusta posizione, inserisci le viti negli appositi fori ed avvita. Copri la guarnizione della bocchetta con l'apposita cover (fig. 09)



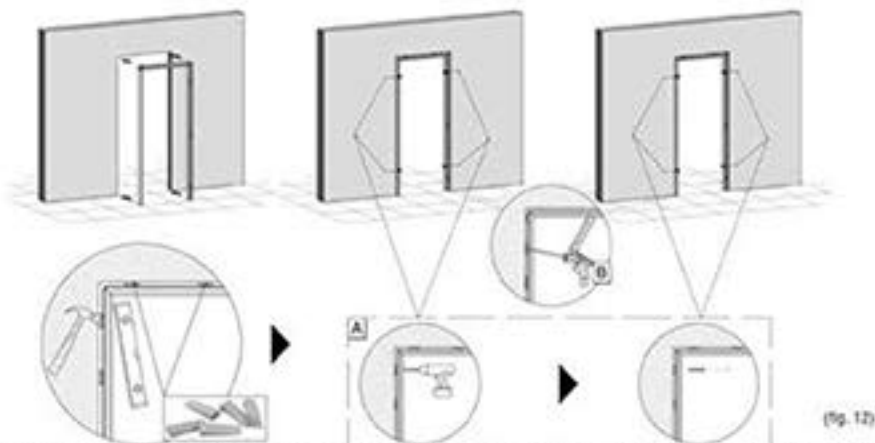
10 Innesta la parte maschio fino ad appoggiare il corallino sulla parte esterna del montante. Innesta la parte femmina fino ad appoggiare il corallino sulla parte esterna del traverso. Inserisci la vite nel componente maschio ed avvita fino alla perfetta giunzione dell'angolo (fig. 10)



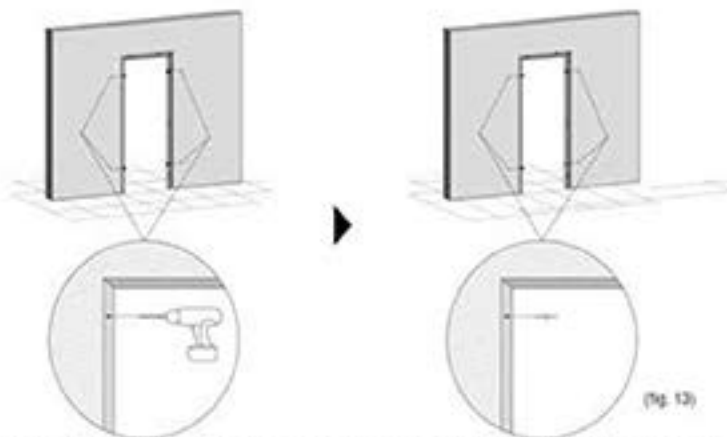
11 Con l'aiuto di un avvitatore fissa le cerniere al telaio (fig. 11)



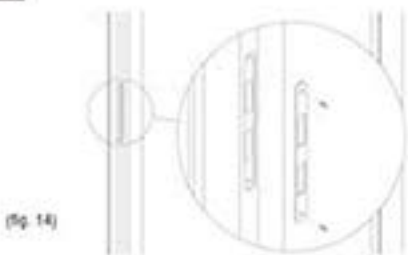
12 IN PRESENZA DI CONTROLTELAIO
Posiziona il telaio nell'apertura. Aiutandoti con dei coni in legno metti in bolla il telaio.
(A) Con l'aiuto di un trapano creati i fori utili al fissaggio del telaio al controlteolato ed infine con l'aiuto dell'avvitatore fissalo.
(B) Con l'aiuto di una pistola, deposita la schiuma poliuretanica espansa nella fessura tra il telaio ed il controlteolato/muro. (fig. 12)



13 IN ASSENZA DI CONTROLTELAIO
Con l'aiuto di un trapano ricava i fori in cui andrai a posizionare i fischeri da muro per fissare il telaio (fig. 13). Poi ripeti passo 12



14 Con l'aiuto di un avvitatore, fissa la piastra della serratura al telaio (fig. 14)



15 Con l'aiuto di un avvitatore, fissa le cerniere alla porta (fig. 15)

